

# РАСЧЕТ И МОНТАЖ МЕТАЛЛИЧЕСКИХ СОФИТОВ AQUASYSTEM

Содержание:

## РЕКОМЕНДАЦИИ ПО РАСЧЕТУ

- 02 Измерение периметра карнизных и фронтовых свесов  
Измерение площади карнизных и фронтовых свесов
- 03 Расчет количества панелей  
Расчет количества планок для монтажа и декоративной отделки  
Список необходимых материалов для монтажа софитов

## РЕКОМЕНДАЦИИ ПО МОНТАЖУ

- 04 Вариант установки с использованием L - профиля  
Вариант установки с использованием J - фаски
- 05 Вариант установки с использованием G - планки  
Варианты угловых соединений софитов

# РЕКОМЕНДАЦИИ ПО РАСЧЕТУ СОФИТОВ «AQUASYSTEM»

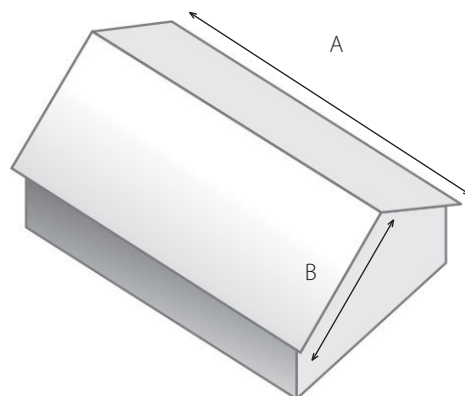
Рассмотрим расчёт софитов на примере двухскатной кровли.\*

Расчет производится на основании следующих параметров: длина карнизного и фронтового свесов, ширина кровельного свеса.

## 1 ИЗМЕРЕНИЕ ПЕРИМЕТРА КАРНИЗНЫХ И ФРОНТОННЫХ СВЕСОВ

В нашем случае длина карнизного свеса (А) составляет 10 м, длина фронтового свеса (В) – 5 м.

Исходя из этих параметров необходимо найти периметр свесов (Р). На рисунке видно, что у нас четыре длины ската (В=5 м) и две длины карниза (А=10 м), получаем:  $(5 \text{ м} \times 4 \text{ ската}) + (10 \text{ м} \times 2 \text{ длины карниза}) = 40 \text{ м/п свесы крыши (Р)}$ .

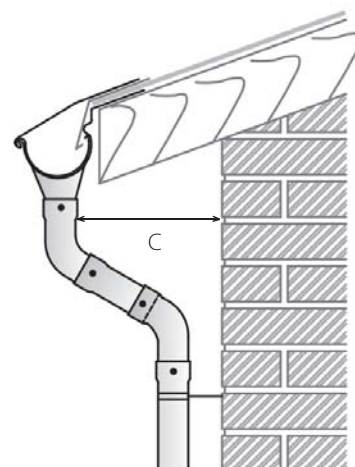


## 2 ИЗМЕРЕНИЕ ПЛОЩАДИ КАРНИЗНЫХ И ФРОНТОННЫХ СВЕСОВ

Для определения площади свесов необходимо измерить ширину свесов (С), т.е. насколько выступает крыша от стены дома. В нашем случае ширина кровельного свеса (С) составляет 0,4 м.

Имея периметр и ширину свеса, высчитываем площадь (S):  $40 \text{ м (Р)} \times 0,4 \text{ м (С)} = 16 \text{ кв.м (S)}$ .

Таким образом, площадь карнизных и фронтовых свесов нашего дома составляет 16 кв.м.



\* данный пример расчета комплектующих носит информационный характер. При расчете необходимо учитывать особенности индивидуального строения и способ монтажа (при диагональных резах расход софитов увеличивается).

### 3 РАСЧЕТ КОЛИЧЕСТВА ПАНЕЛЕЙ

Длина софита «AQUASYSTEM» составляет 2,4 м (или 1,0 м); ширина видимой части – 0,303 м.

Таким образом площадь софита (длиной 2,4 м):  $2,4 \text{ м} \times 0,303 \text{ м} = 0,727 \text{ кв.м}$ .  
Учитывая полученную площадь наших свесов и площадь софита, рассчитываем необходимое количество панелей с учетом их кратности:  
 $16 \text{ кв.м} \div 0,727 \text{ кв.м} = 22$  листа софитов потребуется на свесы дома.

→ ИТОГО:  
22 панели софитов

### 4 РАСЧЕТ КОЛИЧЕСТВА ПЛАНОК ДЛЯ МОНТАЖА И ДЕКОРАТИВНОЙ ОТДЕЛКИ

В качестве доборных элементов для монтажа софитов нам потребуются следующие планки:

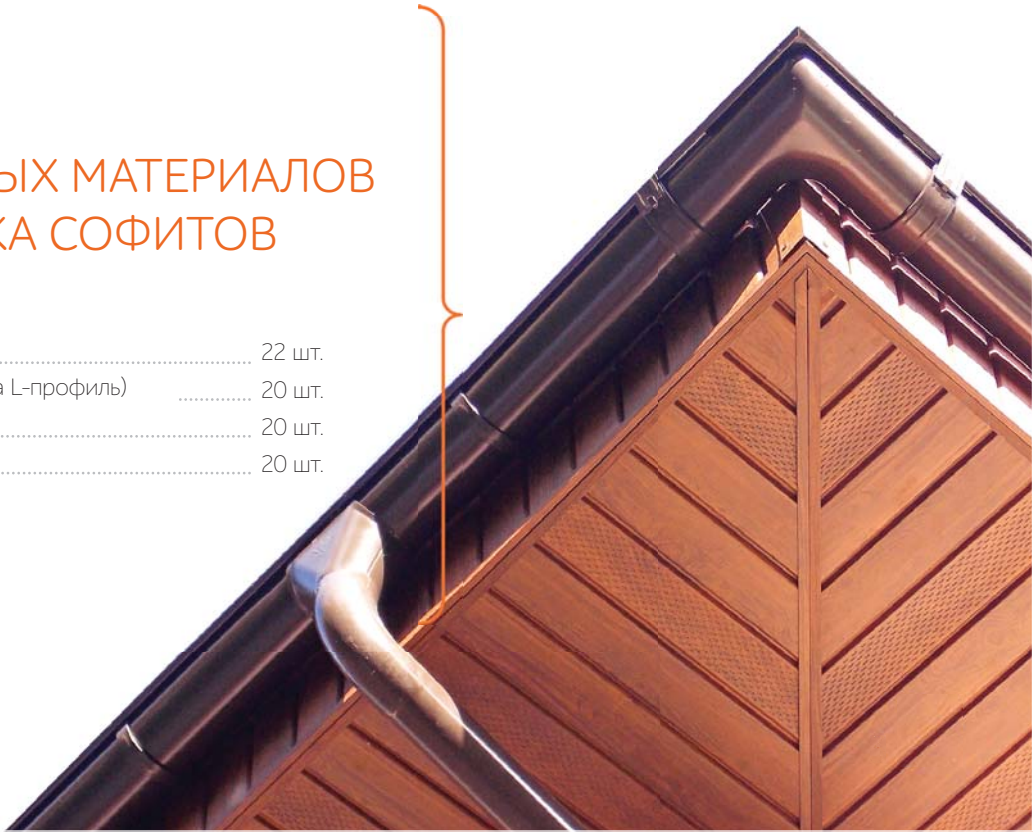
- J-фаска (или Ветровая планка L-профиль)
- G-планка (или F-профиль)
- Финишная планка.

Стандартная длина планок «AQUASYSTEM» - 2 м.

Для расчета количества планок необходимо периметр свесов (P) разделить на длину планки:  $40 \text{ м} \div 2 \text{ м} = 20$  шт.

### СПИСОК НЕОБХОДИМЫХ МАТЕРИАЛОВ ДЛЯ МОНТАЖА СОФИТОВ

Софит металлический .....	22 шт.
J-фаска (или Ветровая планка L-профиль) .....	20 шт.
G-планка (или F-профиль) .....	20 шт.
Финишная планка .....	20 шт.



# РЕКОМЕНДАЦИИ ПО МОНТАЖУ СОФИТОВ «AQUASYSTEM»

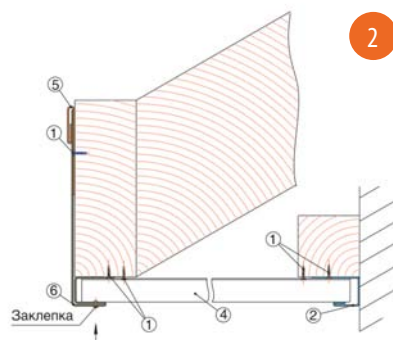
## 1 ВАРИАНТ УСТАНОВКИ С ИСПОЛЬЗОВАНИЕМ L-ПРОФИЛЯ

1. Обрешетку, к которой будут крепиться софиты и планки для монтажа, подготовьте таким образом, чтобы не было провисания элементов.
  2. В верхней части лобовой доски установите финишную планку с помощью саморезов.
  3. Используя уровень, спроецируйте имеющую отметку высоты от места крепления софита со стороны лобовой доски на стену и установите на направляющих брусках G-планку, а при отсутствии направляющих брусков закрепите на стене F-профиль.
  4. Нарежьте софиты на отрезки нужной длины.
  5. Вставьте софит в G-планку (F-профиль). При необходимости, закрепите софит с помощью саморезов.
  6. Лицевую часть софита (со стороны лобовой доски) закройте ветровой планкой (L-профилем). Зафиксируйте L-профиль со стороны лобовой доски или в нижней полке с помощью саморезов.
- Ветровая планка (L-профиль) производится в 3-х размерах по высоте: 150 мм, 200 мм, 250 мм (возможно изготовление другого размера по высоте L-профиля).
7. Шляпки саморезов закройте декоративными колпачками.
- Декоративные колпачки крепятся с помощью герметика силиконового.



## 2 ВАРИАНТ УСТАНОВКИ С ИСПОЛЬЗОВАНИЕМ J-ФАСКИ

1. Обрешетку, к которой будут крепиться софиты и планки для монтажа, подготовьте таким образом, чтобы не было провисания элементов.
2. В верхней части лобовой доски установите финишную планку с помощью саморезов.



3. В финишную планку вставьте J-фаску, закрепив ее снизу к обрешетке карнизного свеса, либо со стороны лобовой доски.

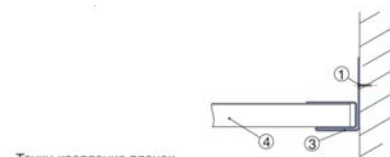
J-фаска производится в 3-х размерах по высоте: 150 мм, 200 мм, 250 мм.

4. Используя уровень, спроецируйте имеющую отметку высоты от J-фаски на стену и установите на направляющих брусках G-планку, а при отсутствии направляющих брусков закрепите на стене F-профиль.

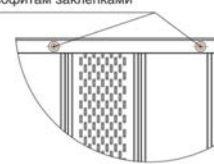
5. Нарежьте софиты на отрезки нужной длины.

6. Длина отрезка софитов должна быть на 12-15 мм больше внутреннего расстояния между планками.

7. Вставьте софит в одну из планок, затем сдвиньте на 8-10 мм в сторону другой планки. При необходимости, закрепите софит с помощью саморезов.



Точки крепления планок к софитам заклепками



- 1 - Саморез
- 2 - G-планка
- 3 - F-профиль
- 4 - Софит
- 5 - Финишная планка
- 6 - J-фаска

### 3 ВАРИАНТ УСТАНОВКИ С ИСПОЛЬЗОВАНИЕМ G-ПЛАНКИ

1. Обрешетку, к которой будут крепиться софиты и планки для монтажа, подготовьте таким образом, чтобы не было провисания элементов.

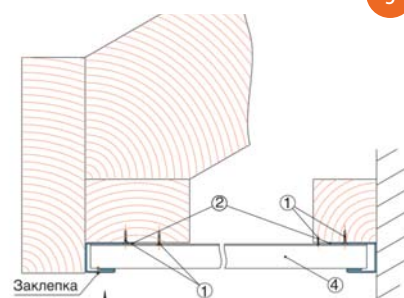
2. Закрепите G-планку со стороны лобовой доски с помощью саморезов.

3. Используя уровень, спроецируйте имеющую отметку высоты от G-планки на стену и установите на направляющих брусках G-планку, а при отсутствии направляющих брусков закрепите на стене F-профиль.

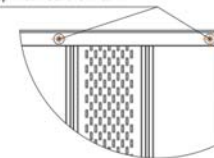
4. Нарежьте софиты на отрезки нужной длины.

5. Длина отрезка софитов должна быть на 12-15 мм больше внутреннего расстояния между планками.

6. Вставьте софит в одну из планок, затем сдвиньте на 8-10 мм в сторону другой планки. При необходимости, закрепите софит с помощью саморезов.



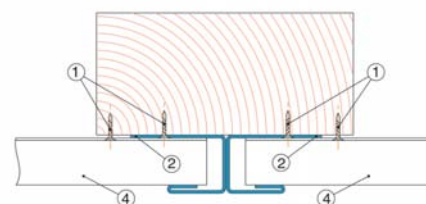
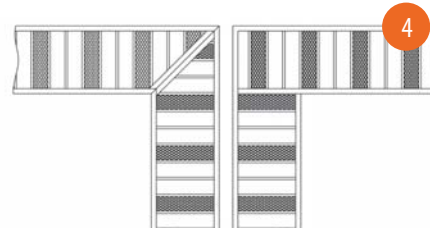
Точки крепления планок к софитам заклепками



- 1 - Саморез
- 2 - G-планка
- 3 - F-профиль
- 4 - Софит

### 4 ВАРИАНТЫ УГЛОВЫХ СОЕДИНЕНИЙ СОФИТОВ

Соединение софитов под прямым или косым углом можно выполнить при помощи двух G-планок, закрепленных на доске, вдоль линии стыка.



- 1 - Саморез
- 2 - G-планка
- 4 - Софит



**ВНИМАНИЕ!** Запрещается использовать для резки изделий инструмент с диском отсечки или любые другие устройства, которые выделяют тепло.